

# MATRIC-G/LINEAR DIRECT

## DE

LED-Pendel-Lichtlinie, rein direktstrahlend. Microprismen- und Rasteroptik, alternativ Opal- bzw. Ambientdiffusor mit perfekt homogener Auflösung der Lichtpunkte oder Wallwasher mit asymmetrischer Abstrahlung.

Leuchtenkörper wahlweise in 3 unterschiedlichen Profil-Querschnitten (G1, G3, G5) aus Aluminium-Strangpress-Profil silbermatt natureloxiert. Optional weitere Farben (s. Oberflächenübersicht).

LED-Konverter wahlweise schaltbar oder dimmbar (1-10V, DALI, Touch-Dim). Werkseitige Konverterprogrammierung ermöglicht unterschiedliche Lichtstromoptionen.

Standard LED-Farbtemperatur 3000K und 4000K. Auf Wunsch 2200K, 2700K, 3500K, 5000K, 6500K. Enge Farbtoleranz MacAdam 3. Farbwiedergabe  $Ra \geq 80$ , auf Anfrage  $Ra > 90$  möglich.

Beliebige Längen durchgehend homogen ausgeleuchtet sowie Vielzahl zusätzlicher Konfigurations- und Gestaltungsmöglichkeiten (s. Übersicht). Stufenlos höhenverstellbare Seilabhängung mit Zuleitung und Baldachin silber.

Lichtstromrückgang auf 80% des Ursprungswertes bei 50000h (L80B10 bei 25°C und max. Medium-Power). 5 Jahre Garantie auf LED-Module und LED-Betriebsgeräte.

Beachten Sie die Übersicht `optionale Ausführungen`

## EN

LED pendant light-line with direct only light distribution. Microprismatic screen and louver for glare-free illumination, optional ambient or opal diffuser for perfect uniform and enhanced light transmission or wallwasher.

Luminaire body made of aluminium-profile in 3 different profile cross-sections (G1, G3, G5). Matt silver anodised. On request extensive range of alternative colours (see overview).

LED drivers which can optionally be switched or dimmed (1-10V, DALI, Touch-Dim). Factory programming offers different lumen output level.

Standard LED colour temperature 3000K and 4000K. On request 2200K, 2700K, 3500K, 5000K, 6500K. MacAdam 3 step binning. Colour rendering  $CRI \geq 80$ ,  $CRI > 90$  on request.

Seamless lines of light in any length and wide range of additional configurations and designs (see overview). Height adjustable cord suspension with transparent power supply cable and ceiling rose silver.

80% of initial output for 50000 operating hours (L80B10 at 25°C and max. Medium-Power). 5 year warranty on all LED boards and LED drivers.

Refer to "options" overview

## FR

Bande de lumière LED suspendue avec éclairage direct. Diffuseur micro-prismatique ou grille BAP, en option diffuseur opale ou ambiant avec une diffusion homogène des points lumineux ou wallwasher avec une diffusion asymétrique.

Corps du luminaire disponible en 3 sections transversales différentes (G1, G3, G5) en aluminium extrudé, gris mat anodisé. Couleurs supplémentaires en option (voir annexe).

Convertisseur LED au choix: commutable ou graduable (1-10V, DALI, Touch-Dim). Programmation en usine offrant différentes options de flux lumineux.

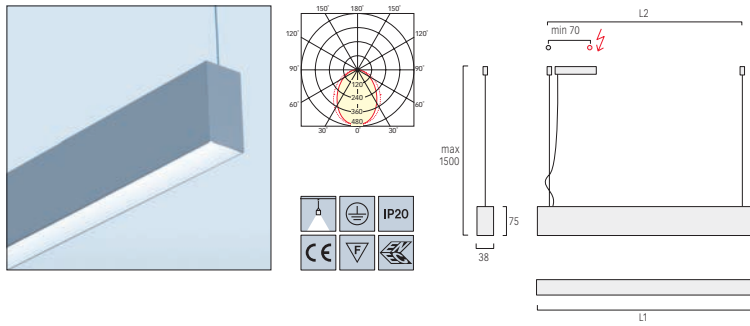
Température de couleur LED standard 3000K ou 4000K. Sur demande: 2200K, 2700K, 3500K, 5000K, 6500K (MacAdam 3). Rendu de couleur  $IRC \geq 80$ , sur demande  $IRC > 90$ .

Diffusion homogène dans toute la longueur du luminaire. Beaucoup de configurations et d'options de conception possibles (voir annexe). Câbles de suspension réglables en hauteur avec patère saillie grise.

50 000 heures de fonctionnement avec une utilisation à 80% de la puissance (L80B10 à 25°C et max. Medium-Power). 5 ans de garantie sur tous les modules LED et convertisseurs LED.

Voir les différentes options

MATRIC-GI / DIRECT / MICROPRISMATIC

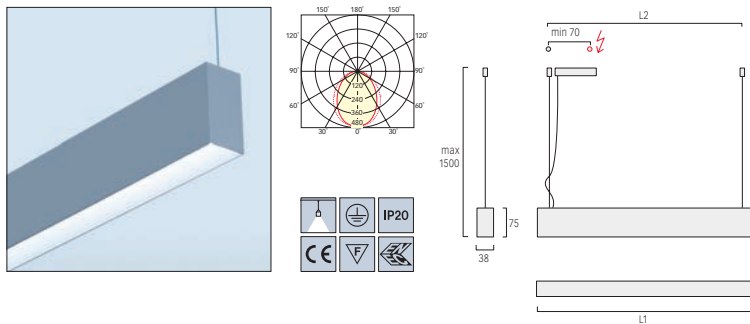


L1	L2	LUMEN/WATT	CODE	KG
LED - MEDIUM POWER				
600	570	1020lm/12W*	LG1AE-##M-L600-AS	1,8
890	875	1530lm/17W*	LG1AE-##M-L890-AS	2,2
1182	1170	2040lm/22W*	LG1AE-##M-L1182-AS	2,7
1475	1460	2550lm/26W*	LG1AE-##M-L1475-AS	3,3
1765	1750	3061lm/31W*	LG1AE-##M-L1765-AS	3,9
2350	2335	4081lm/40W*	LG1AE-##M-L2350-AS	5,2
2930	2915	5102lm/49W*	LG1AE-##M-L2930-AS	6,8
LED - HIGH POWER				
600	570	1398lm/17W*	LG1AE-##H-L600-AS	1,8
890	875	2096lm/23W*	LG1AE-##H-L890-AS	2,2
1182	1170	2795lm/30W*	LG1AE-##H-L1182-AS	2,7
1475	1460	3494lm/37W*	LG1AE-##H-L1475-AS	3,3
1765	1750	4193lm/44W*	LG1AE-##H-L1765-AS	3,9
2350	2335	5590lm/57W*	LG1AE-##H-L2350-AS	5,2
2930	2915	6990lm/71W*	LG1AE-##H-L2930-AS	6,8

<b>CONTROL</b>	<b>E:</b> NON DIMMABLE, <b>D:</b> DIM 1-10V, <b>L:</b> DIM DALI, <b>H:</b> TOUCH-DIM
<b>LED COLOUR TEMPERATURE ##</b>	<b>830:</b> 3000K, <b>840:</b> 4000K

\*Leuchtenlichtstrom bei 4000K | Luminaire luminous flux at 4000K | Flux de luminaire à 4000K

MATRIC-GI / DIRECT / OPAL

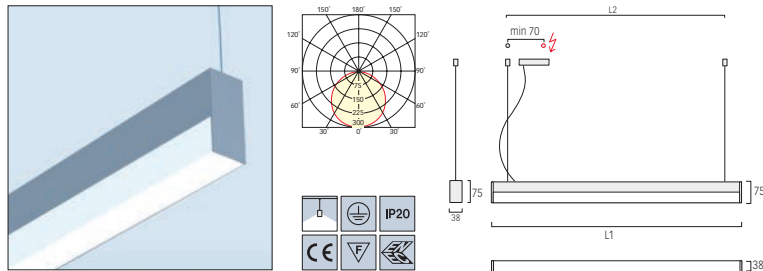


L1	L2	LUMEN/WATT	CODE	KG
LED - MEDIUM POWER				
600	570	939lm/12W*	LG1OE-##M-L600-AS	1,8
890	875	1409lm/17W*	LG1OE-##M-L890-AS	2,2
1182	1170	1879lm/22W*	LG1OE-##M-L1182-AS	2,7
1475	1460	2348lm/26W*	LG1OE-##M-L1475-AS	3,3
1765	1750	2818lm/31W*	LG1OE-##M-L1765-AS	3,9
2350	2335	3757lm/40W*	LG1OE-##M-L2350-AS	5,2
2930	2915	4697lm/49W*	LG1OE-##M-L2930-AS	6,8
LED - HIGH POWER				
600	570	1286lm/17W*	LG1OE-##H-L600-AS	1,8
890	875	1930lm/23W*	LG1OE-##H-L890-AS	2,2
1182	1170	2573lm/30W*	LG1OE-##H-L1182-AS	2,7
1475	1460	3217lm/37W*	LG1OE-##H-L1475-AS	3,3
1765	1750	3860lm/44W*	LG1OE-##H-L1765-AS	3,9
2350	2335	5147lm/57W*	LG1OE-##H-L2350-AS	5,2
2930	2915	6433lm/71W*	LG1OE-##H-L2930-AS	6,8

<b>CONTROL</b>	<b>E:</b> NON DIMMABLE, <b>D:</b> DIM 1-10V, <b>L:</b> DIM DALI, <b>H:</b> TOUCH-DIM
<b>LED COLOUR TEMPERATURE ##</b>	<b>830:</b> 3000K, <b>840:</b> 4000K

\*Leuchtenlichtstrom bei 4000K | Luminaire luminous flux at 4000K | Flux de luminaire à 4000K

MATRIC-GI / DIRECT / AMBIENT

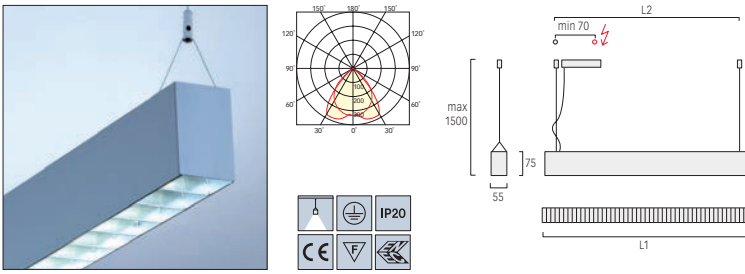


L1	L2	LUMEN/WATT	CODE	KG
LED - MEDIUM POWER				
600	570	986lm/12W*	LG1FE-##M-L600-AS	1,4
890	875	1480lm/17W*	LG1FE-##M-L890-AS	1,7
1182	1170	1975lm/22W*	LG1FE-##M-L1182-AS	2,2
1475	1460	2466lm/26W*	LG1FE-##M-L1475-AS	2,7
1765	1750	2960lm/31W*	LG1FE-##M-L1765-AS	3,2
2350	2335	3946lm/40W*	LG1FE-##M-L2350-AS	4,2
2930	2915	4932lm/49W*	LG1FE-##M-L2930-AS	5,2

<b>CONTROL</b>	<b>E:</b> NON DIMMABLE, <b>D:</b> DIM 1-10V, <b>L:</b> DIM DALI, <b>H:</b> TOUCH-DIM
<b>LED COLOUR TEMPERATURE ##</b>	<b>830:</b> 3000K, <b>840:</b> 4000K

\*Leuchtenlichtstrom bei 4000K | Luminaire luminous flux at 4000K | Flux de luminaire à 4000K

## MATRIC-G3 / DIRECT / SATIN LOUVER



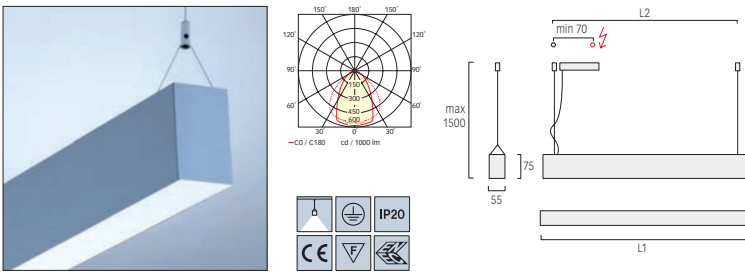
L1	L2	LAMPS	CODE	KG
<b>LED MEDIUM POWER</b>				
890	875	1654lm/23W*	LG3MEE-###M-L890-YS	2,4
1182	1170	2206lm/30W*	LG3MEE-###M-L1182-YS	2,9
1475	1460	2758lm/36W*	LG3MEE-###M-L1475-YS	3,5
1765	1750	3310lm/43W*	LG3MEE-###M-L1765-YS	4,1
2350	2335	4412lm/57W*	LG3MEE-###M-L2350-YS	5,5
2930	2915	5515lm/70W*	LG3MEE-###M-L2930-YS	7,1

<b>FLUORESCENT</b>				
878	848	T5 1x21/39W	LG3MEET-121/39-YS	2,4
1182	1152	T5 1x28/54W	LG3MEET-128/54-YS	3,0
1486	1456	T5 1x35/49/80W	LG3MEET-135/49/80-YS	3,5
1754	1724	T5 2x1x21/39W	LG3MEET-2-121/39-YS	4,1
2362	2332	T5 2x1x28/54W	LG3MEET-2-128/54-YS	5,5
2970	2940	T5 2x1x35/49/80W	LG3MEET-2-135/49/80-YS	7,1
3542	3512	T5 3x1x28/54W	LG3MEET-3-128/54-YS	8,6
4454	4424	T5 3x1x35/49/80W	LG3MEET-3-135/49/80-YS	10,2

<b>CONTROL</b>		<b>E:</b> NON DIMMABLE, <b>D:</b> DIM 1-10V, <b>L:</b> DIM DALI, <b>H:</b> TOUCH-DIM		
<b>LED COLOUR TEMPERATURE ###</b>		<b>830:</b> 3000K, <b>840:</b> 4000K		

\*Leuchtenlichtstrom bei 4000K | Luminaire luminous flux at 4000K | Flux de luminaire à 4000K

## MATRIC-G3 / DIRECT / MICROPRISMATIC



L1	L2	LUMEN/WATT	CODE	KG
<b>LED - LOW POWER</b>				
600	570	1178lm/12W*	LG3AEE-###E-L600-YS	1,8
890	875	1767lm/17W*	LG3AEE-###E-L890-YS	2,4
1182	1170	2356lm/21W*	LG3AEE-###E-L1182-YS	2,9
1475	1460	2945lm/26W*	LG3AEE-###E-L1475-YS	3,5
1765	1750	3534lm/31W*	LG3AEE-###E-L1765-YS	4,1
2350	2335	4712lm/40W*	LG3AEE-###E-L2350-YS	5,5
2930	2915	5889lm/49W*	LG3AEE-###E-L2930-YS	7,1

<b>LED - MEDIUM POWER</b>				
600	570	1613lm/16W*	LG3AEE-###M-L600-YS	1,8
890	875	2420lm/23W*	LG3AEE-###M-L890-YS	2,4
1182	1170	3226lm/30W*	LG3AEE-###M-L1182-YS	2,9
1475	1460	4033lm/36W*	LG3AEE-###M-L1475-YS	3,5
1765	1750	4840lm/43W*	LG3AEE-###M-L1765-YS	4,1
2350	2335	6453lm/57W*	LG3AEE-###M-L2350-YS	5,5
2930	2915	8067lm/70W*	LG3AEE-###M-L2930-YS	7,1

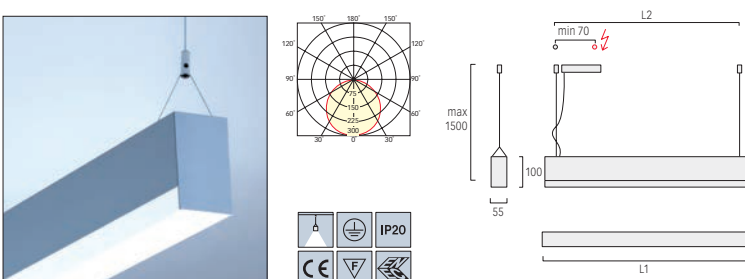
<b>LED - HIGH POWER</b>				
600	570	2331lm/24W*	LG3AEE-###H-L600-YS	1,8
890	875	3496lm/34W*	LG3AEE-###H-L890-YS	2,4
1182	1170	4662lm/45W*	LG3AEE-###H-L1182-YS	2,9
1475	1460	5827lm/56W*	LG3AEE-###H-L1475-YS	3,5
1765	1750	6993lm/66W*	LG3AEE-###H-L1765-YS	4,1
2350	2335	9324lm/87W*	LG3AEE-###H-L2350-YS	5,5
2930	2915	11655lm/109W*	LG3AEE-###H-L2930-YS	7,1

<b>FLUORESCENT</b>				
878	863	T5 1x21/39W	LG3AEET-121/39-YS	2,4
1182	1167	T5 1x28/54W	LG3AEET-128/54-YS	3,0
1486	1471	T5 1x35/49/80W	LG3AEET-135/49/80-YS	3,5
1682	1667	T5 2x1x21/39W	LG3AEET-2-121/39-YS	4,1
2290	2275	T5 2x1x28/54W	LG3AEET-2-128/54-YS	5,5
2898	2883	T5 2x1x35/49/80W	LG3AEET-2-135/49/80-YS	7,1
3400	3385	T5 3x1x28/54W	LG3AEET-3-128/54-YS	8,6
4310	4295	T5 3x1x35/49/80W	LG3AEET-3-135/49/80-YS	10,2

<b>CONTROL</b>		<b>E:</b> NON DIMMABLE, <b>D:</b> DIM 1-10V, <b>L:</b> DIM DALI, <b>H:</b> TOUCH-DIM		
<b>LED COLOUR TEMPERATURE ###</b>		<b>830:</b> 3000K, <b>840:</b> 4000K		

\*Leuchtenlichtstrom bei 4000K | Luminaire luminous flux at 4000K | Flux de luminaire à 4000K

## MATRIC-G3 / DIRECT / AMBIENT

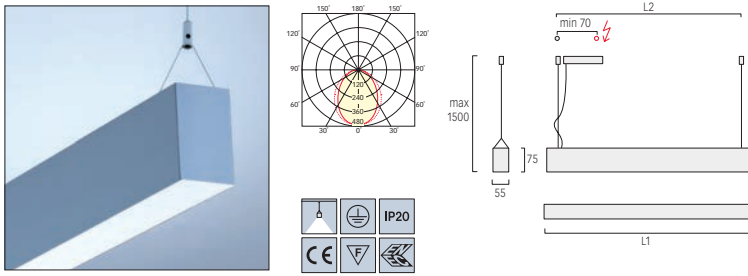


L1	L2	LUMEN/WATT	CODE	KG
<b>LED - MEDIUM POWER</b>				
890	875	1815lm/23W*	LG3FEE-###M-L890-YS	2,4
1182	1170	2420lm/30W*	LG3FEE-###M-L1182-YS	2,9
1475	1460	3025lm/36W*	LG3FEE-###M-L1475-YS	3,5
1765	1750	3630lm/43W*	LG3FEE-###M-L1765-YS	4,1
2350	2335	4840lm/57W*	LG3FEE-###M-L2350-YS	5,5
2930	2915	6050lm/70W*	LG3FEE-###M-L2930-YS	7,1

<b>CONTROL</b>		<b>E:</b> NON DIMMABLE, <b>D:</b> DIM 1-10V, <b>L:</b> DIM DALI, <b>H:</b> TOUCH-DIM		
<b>LED COLOUR TEMPERATURE ###</b>		<b>830:</b> 3000K, <b>840:</b> 4000K		

\*Leuchtenlichtstrom bei 4000K | Luminaire luminous flux at 4000K | Flux de luminaire à 4000K

MATRIC-G3 / DIRECT / OPAL



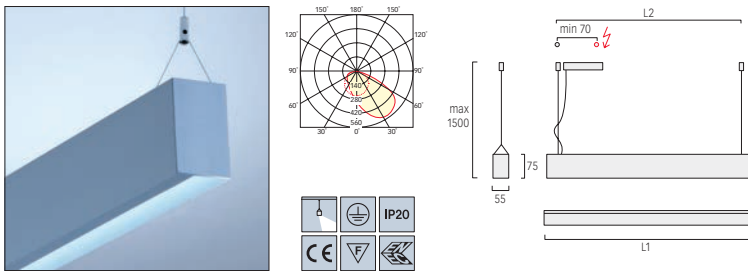
L1	L2	LUMEN/WATT	CODE	KG
<b>LED - LOW POWER</b>				
600	570	1244lm/12W*	LG30EE-###E-L600-YS	1,8
890	875	1866lm/17W*	LG30EE-###E-L890-YS	2,4
1182	1170	2488lm/21W*	LG30EE-###E-L1182-YS	2,9
1475	1460	3110lm/26W*	LG30EE-###E-L1475-YS	3,5
1765	1750	3732lm/31W*	LG30EE-###E-L1765-YS	4,1
2350	2335	4976lm/40W*	LG30EE-###E-L2350-YS	5,5
2930	2915	6220lm/49W*	LG30EE-###E-L2930-YS	7,1

<b>LED - MEDIUM POWER</b>				
600	570	1704lm/16W*	LG30EE-###M-L600-YS	1,8
890	875	2556lm/23W*	LG30EE-###M-L890-YS	2,4
1182	1170	3408lm/30W*	LG30EE-###M-L1182-YS	2,9
1475	1460	4260lm/36W*	LG30EE-###M-L1475-YS	3,5
1765	1750	5113lm/43W*	LG30EE-###M-L1765-YS	4,1
2350	2335	6817lm/57W*	LG30EE-###M-L2350-YS	5,5
2930	2915	8521lm/70W*	LG30EE-###M-L2930-YS	7,1

<b>LED - HIGH POWER</b>				
600	570	2462lm/24W*	LG30EE-###H-L600-YS	1,8
890	875	3693lm/34W*	LG30EE-###H-L890-YS	2,4
1182	1170	4924lm/45W*	LG30EE-###H-L1182-YS	2,9
1475	1460	6156lm/56W*	LG30EE-###H-L1475-YS	3,5
1765	1750	7387lm/66W*	LG30EE-###H-L1765-YS	4,1
2350	2335	9849lm/87W*	LG30EE-###H-L2350-YS	5,5
2930	2915	12311lm/109W*	LG30EE-###H-L2930-YS	7,1

<b>FLUORESCENT</b>				
878	863	T5 1x21/39W	LG30EET-121/39-YS	2,4
1182	1167	T5 1x28/54W	LG30EET-128/54-YS	3,0
1486	1471	T5 1x35/49/80W	LG30EET-135/49/80-YS	3,5
1682	1667	T5 2x1x21/39W	LG30EET-2-121/39-YS	4,1
2290	2275	T5 2x1x28/54W	LG30EET-2-128/54-YS	5,5
2898	2883	T5 2x1x35/49W	LG30EET-2-135/49-YS	7,1
3400	3385	T5 3x1x28/54W	LG30EET-3-128/54-YS	8,6
4310	4295	T5 3x1x35/49W	LG30EET-3-135/49-YS	10,2

MATRIC-G3 / DIRECT / WALLWASHER

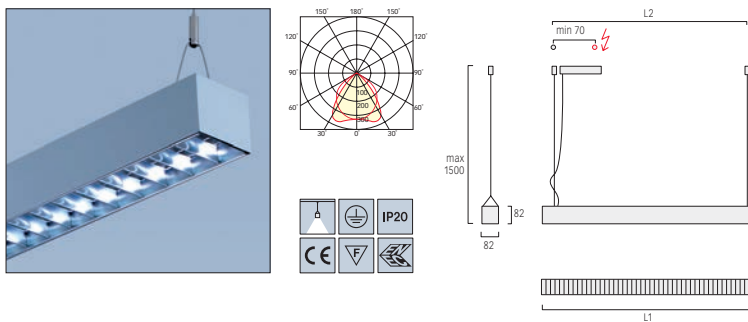


L1	L2	LUMEN/WATT	CODE	KG
<b>LED - MEDIUM POWER</b>				
890	875	1160lm/17W*	LG3GEE-###M-L890-YS	2,8
1182	1170	1550lm/22W*	LG3GEE-###M-L1182-YS	3,4
1475	1460	1932lm/26W*	LG3GEE-###M-L1475-YS	3,9
1765	1750	2320lm/31W*	LG3GEE-###M-L1765-YS	4,6
2350	2335	3100lm/40W*	LG3GEE-###M-L2350-YS	6,1
2930	2915	3865lm/49W*	LG3GEE-###M-L2930-YS	8,1

<b>CONTROL</b>	<b>E:</b> NON DIMMABLE, <b>D:</b> DIM 1-10V, <b>L:</b> DIM DALI, <b>H:</b> TOUCH-DIM
<b>LED COLOUR TEMPERATURE ###</b>	<b>830:</b> 3000K, <b>840:</b> 4000K

\*Leuchtenlichtstrom bei 4000K | Luminaire luminous flux at 4000K | Flux de luminaire à 4000K

MATRIC-G5 / DIRECT / SATIN LOUVER



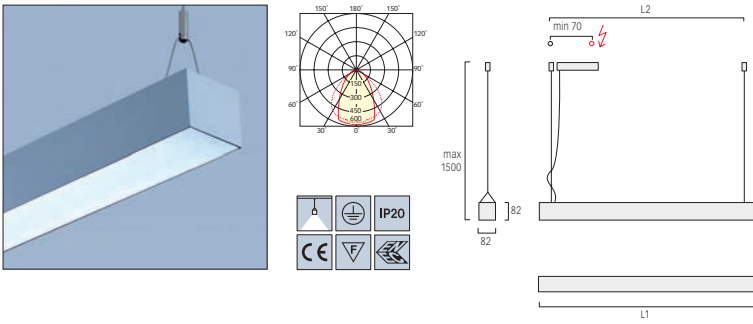
L1	L2	LUMEN/WATT	CODE	KG
<b>LED - MEDIUM POWER</b>				
890	490	3106lm/34W*	LG5ME-###M-L890-YS	3,0
1182	782	4142lm/44W*	LG5ME-###M-L1182-YS	3,6
1475	1075	5178lm/54W*	LG5ME-###M-L1475-YS	4,2
1765	1365	6213lm/64W*	LG5ME-###M-L1765-YS	5,6
2350	1950	8284lm/85W*	LG5ME-###M-L2350-YS	6,8
2930	2530	10355lm/106W*	LG5ME-###M-L2930-YS	8,3

<b>FLUORESCENT</b>				
1182	1162	T5 1x28/54W	LG5MEET-128/54-YS	3,5
1182	1162	T5 2x28/54W	LG5MEET-228/54-YS	3,6
1486	1466	T5 1x35/49/80W	LG5MEET-135/49/80-YS	4,0
1486	1466	T5 2x35/49W	LG5MEET-235/49-YS	4,1
2362	2342	T5 2x1x28/54W	LG5MEET-2-128/54-YS	6,3
2362	2342	T5 2x2x28/54W	LG5MEET-2-228/54-YS	6,3
2970	2950	T5 2x1x35/49/80W	LG5MEET-2-135/49/80-YS	7,6
2970	2950	T5 2x2x35/49W	LG5MEET-2-235/49-YS	7,6
3542	3522	T5 3x1x28/54W	LG5MEET-3-128/54-YS	9,8
3542	3522	T5 3x2x28/54W	LG5MEET-3-228/54-YS	9,8
4454	4434	T5 3x1x35/49/80W	LG5MEET-3-135/49/80-YS	11,3
4454	4434	T5 3x2x35/49W	LG5MEET-3-235/49-YS	11,3

<b>CONTROL</b>	<b>E:</b> NON DIMMABLE, <b>D:</b> DIM 1-10V, <b>L:</b> DIM DALI, <b>H:</b> TOUCH-DIM
<b>LED COLOUR TEMPERATURE ###</b>	<b>830:</b> 3000K, <b>840:</b> 4000K

\*Leuchtenlichtstrom bei 4000K | Luminaire luminous flux at 4000K | Flux de luminaire à 4000K

MATRIC-G5 / DIRECT / MICROPRISMATIC

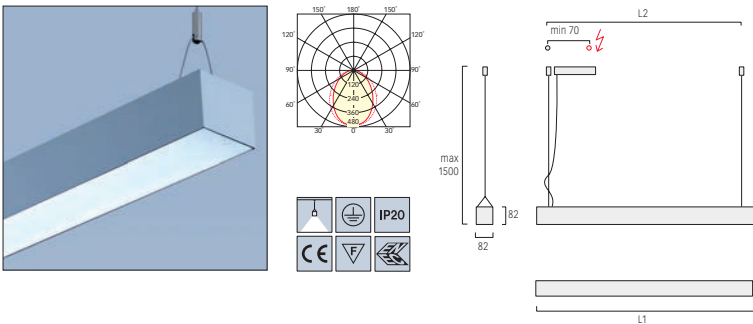


L1	L2	LUMEN/WATT	CODE	KG
<b>LED - LOW POWER</b>				
600	570	1535lm/17W*	LG5AEE-###E-L600-YS	2,6
890	875	2303lm/23W*	LG5AEE-###E-L890-YS	3,0
1182	1170	3071lm/30W*	LG5AEE-###E-L1182-YS	3,6
1475	1460	3893lm/36W*	LG5AEE-###E-L1475-YS	4,2
1765	1750	4607lm/42W*	LG5AEE-###E-L1765-YS	5,6
2350	2335	6143lm/56W*	LG5AEE-###E-L2350-YS	6,8
2930	2915	7678lm/69W*	LG5AEE-###E-L2930-YS	8,3
<b>LED - MEDIUM POWER</b>				
600	570	2235lm/23W*	LG5AEE-###M-L600-YS	2,6
890	875	3353lm/34W*	LG5AEE-###M-L890-YS	3,0
1182	1170	4470lm/44W*	LG5AEE-###M-L1182-YS	3,6
1475	1460	5587lm/54W*	LG5AEE-###M-L1475-YS	4,2
1765	1750	6705lm/64W*	LG5AEE-###M-L1765-YS	5,6
2350	2335	8940lm/85W*	LG5AEE-###M-L2350-YS	6,8
2930	2915	11176lm/106W*	LG5AEE-###M-L2930-YS	8,3
<b>FLUORESCENT</b>				
1182	1162	T5 1x28/54W	LG5AEE-###E-T-128/54-YS	3,5
1182	1162	T5 2x28/54W	LG5AEE-###E-T-228/54-YS	3,6
1486	1466	T5 1x35/49/80W	LG5AEE-###E-T-135/49/80-YS	4,0
1486	1466	T5 2x35/49W	LG5AEE-###E-T-235/49-YS	4,1
2290	2270	T5 2x1x28/54W	LG5AEE-###E-T-2-128/54-YS	6,3
2450	2430	T5 2x2x28/54W	LG5AEE-###E-T-2-228/54-YS	6,3
2898	2878	T5 2x1x35/49W	LG5AEE-###E-T-2-135/49-YS	7,6
3050	3030	T5 2x2x35/49W	LG5AEE-###E-T-2-235/49-YS	7,6
3400	3380	T5 3x1x28/54W	LG5AEE-###E-T-3-128/54-YS	9,8
3635	3615	T5 3x2x28/54W	LG5AEE-###E-T-3-228/54-YS	9,8
4310	4290	T5 3x1x35/49W	LG5AEE-###E-T-3-135/49-YS	11,3
4535	4515	T5 3x2x35/49W	LG5AEE-###E-T-3-235/49-YS	11,3

<b>CONTROL</b>	<b>E:</b> NON DIMMABLE, <b>D:</b> DIM 1-10V, <b>L:</b> DIM DALI, <b>H:</b> TOUCH-DIM
<b>LED COLOUR TEMPERATURE ###</b>	<b>830:</b> 3000K, <b>840:</b> 4000K

\*Leuchtenlichtstrom bei 4000K | Luminaire luminous flux at 4000K | Flux de luminaire à 4000K

MATRIC-G5 / DIRECT / OPAL

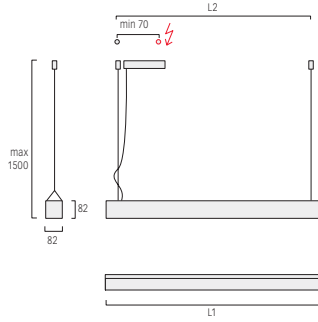
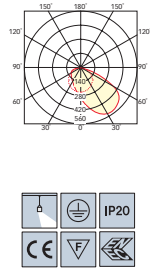


L1	L2	LUMEN/WATT	CODE	KG
<b>LED - LOW POWER</b>				
600	570	1769lm/17W*	LG5OEE-###E-L600-YS	2,6
890	875	2654lm/23W*	LG5OEE-###E-L890-YS	3,0
1182	1170	3538lm/30W*	LG5OEE-###E-L1182-YS	3,6
1475	1460	4423lm/36W*	LG5OEE-###E-L1475-YS	4,2
1765	1750	5307lm/42W*	LG5OEE-###E-L1765-YS	5,6
2350	2335	7077lm/56W*	LG5OEE-###E-L2350-YS	6,8
2930	2915	8846lm/69W*	LG5OEE-###E-L2930-YS	8,3
<b>LED - MEDIUM POWER</b>				
600	570	2575lm/23W*	LG5OEE-###M-L600-YS	2,6
890	875	3862lm/34W*	LG5OEE-###M-L890-YS	3,0
1182	1170	5150lm/44W*	LG5OEE-###M-L1182-YS	3,6
1475	1460	6437lm/54W*	LG5OEE-###M-L1475-YS	4,2
1765	1750	7724lm/64W*	LG5OEE-###M-L1765-YS	5,6
2350	2335	10299lm/85W*	LG5OEE-###M-L2350-YS	6,8
2930	2915	12874lm/106W*	LG5OEE-###M-L2930-YS	8,3
<b>LED - HIGH POWER</b>				
600	570	3331lm/31W*	LG5OEE-###H-L600-YS	2,6
890	875	4997lm/45W*	LG5OEE-###H-L890-YS	3,0
1182	1170	6663lm/60W*	LG5OEE-###H-L1182-YS	3,6
1475	1460	8329lm/74W*	LG5OEE-###H-L1475-YS	4,2
1765	1750	9994lm/88W*	LG5OEE-###H-L1765-YS	5,6
2350	2335	13326lm/117W*	LG5OEE-###H-L2350-YS	6,8
2930	2915	16657lm/145W*	LG5OEE-###H-L2930-YS	8,3
<b>FLUORESCENT</b>				
1182	1162	T5 1x28/54W	LG5OEE-###E-T-128/54-YS	3,5
1182	1162	T5 2x28/54W	LG5OEE-###E-T-228/54-YS	3,6
1486	1466	T5 1x35/49/80W	LG5OEE-###E-T-135/49/80-YS	4,0
1486	1466	T5 2x35/49W	LG5OEE-###E-T-235/49-YS	4,1
2290	2270	T5 2x1x28/54W	LG5OEE-###E-T-2-128/54-YS	6,3
2450	2430	T5 2x2x28/54W	LG5OEE-###E-T-2-228/54-YS	6,3
2898	2878	T5 2x1x35/49W	LG5OEE-###E-T-2-135/49-YS	7,6
3050	3030	T5 2x2x35/49W	LG5OEE-###E-T-2-235/49-YS	7,6
3400	3380	T5 3x1x28/54W	LG5OEE-###E-T-3-128/54-YS	9,8
3635	3615	T5 3x2x28/54W	LG5OEE-###E-T-3-228/54-YS	9,8
4310	4290	T5 3x1x35/49W	LG5OEE-###E-T-3-135/49-YS	11,3
4535	4515	T5 3x2x35/49W	LG5OEE-###E-T-3-235/49-YS	11,3

<b>CONTROL</b>	<b>E:</b> NON DIMMABLE, <b>D:</b> DIM 1-10V, <b>L:</b> DIM DALI, <b>H:</b> TOUCH-DIM
<b>LED COLOUR TEMPERATURE ###</b>	<b>830:</b> 3000K, <b>840:</b> 4000K

\*Leuchtenlichtstrom bei 4000K | Luminaire luminous flux at 4000K | Flux de luminaire à 4000K

MATRIC-G5 / DIRECT / WALLWASHER

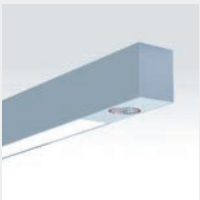


L1	L2	LUMEN/WATT	CODE	KG
LED - MEDIUM POWER				
600	570	773lm/12W*	LG5GE-###M-L600-YS	3,1
890	875	1160lm/17W*	LG5GE-###M-L890-YS	3,9
1182	1170	1550lm/22W*	LG5GE-###M-L1182-YS	4,8
1475	1460	1932lm/26W*	LG5GE-###M-L1475-YS	5,7
1765	1750	2320lm/31W*	LG5GE-###M-L1765-YS	7,3
2350	2335	3100lm/40W*	LG5GE-###M-L2350-YS	9,1
2930	2915	3865lm/49W*	LG5GE-###M-L2930-YS	11,3

CONTROL	E: NON DIMMABLE, D: DIM 1-10V, L: DIM DALI, H: TOUCH-DIM
LED COLOUR TEMPERATURE ###	830: 3000K, 840: 4000K

\*Leuchtenlichtstrom bei 4000K | Luminaire luminous flux at 4000K | Flux de luminaire à 4000K

OPTIONAL



SPOTLIGHT TYPE: MR  
MAX. 800LM



SPOTLIGHT TYPE: AC  
MAX. 500LM



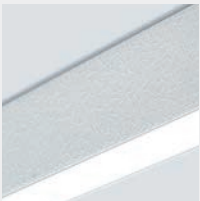
SPOTLIGHT TYPE: RX3  
MAX. 1300LM



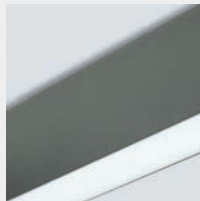
SPOTLIGHT TYPE: RX5  
MAX. 4000LM



3-PHASE TRACK



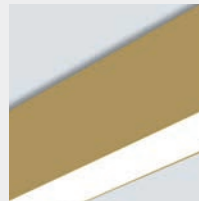
WHITE KROKO



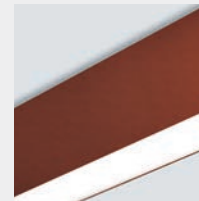
SPARKLING ANTHRACITE



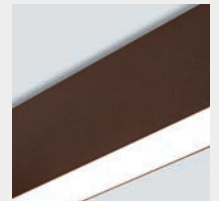
BLACK RAVEN



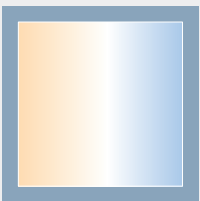
MAJESTIC GOLD



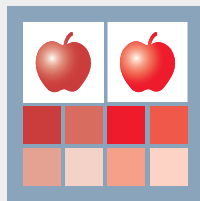
COZY COPPER



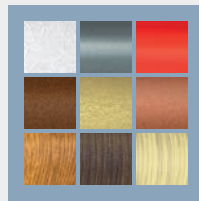
STALWART RUST



ALTERNATIVE COLOUR TEMPERATURES:  
2200K/ 3500K/ 6500K



LEDS WITH HIGHER CRI  
Ra>90



FURTHER SELECTED SURFACE DESIGNS:  
SEE PAGE 15



BLUETOOTH MODULE FOR WIRELESS CONTROL



EMERGENCY MODULE WITH 3 HOUR BATTERY



MULTISENSOR FOR DAYLIGHT AND PRESENCE CONTROL